

⑩ 日本国特許庁(JP)

⑪ 特許出願公開

⑫ 公開特許公報(A)

昭63-7829

⑬ Int.Cl.⁴

B 01 F 11/00
C 12 M 3/00

識別記号

庁内整理番号

D-6639-4G
8717-4B

⑭ 公開 昭和63年(1988)1月13日

審査請求 有 発明の数 1 (全5頁)

⑮ 発明の名称 回転、往復切替型振とう機

⑯ 特 願 昭61-151819

⑰ 出 願 昭61(1986)6月30日

⑱ 発 明 者 鍋 谷 芳 之 埼玉県岩槻市大字徳力637の4

⑲ 出 願 人 大洋科学工業株式会社 東京都千代田区神田佐久間町2の11

⑳ 代 理 人 弁理士 永島 郁二

明 細 書

1. 発明の名称 回転、往復切替型振とう機

2. 特許請求の範囲

(1) 振とう機上の振とう台に偏心回転と、直線的往復作動とに切替えることのできる動力受けの軸受部を設け、該振とう台を該台下に設ける滑り部材と、該滑り部材に当接するマグネット付支持脚を有す支持板にて支持するようにしたことを特徴とする回転、往復切替型振とう機。

3. 発明の詳細な説明

<産業上の利用分野>

この発明は偏心回転作動と直線往復作動の両機能を備えた振とう機に関するものである。

<この発明が解消しようとする問題点>

従来、振とう培養等に用いる振とう機は、偏心回転して振とうする形式と、直線往復作動して振とうする形式の2形式が個別にあつて、両形式の振とう機間には振とう培養試料の経過及び結果のデータに相違が生ずることがある。従つて、試料によつては両形式による振とう培養をする必要が生ずるが、個別に2機種を設備することは費用が嵩み、設備スペースを大きくして且つ取扱い操作を煩雑にするという問題があつた。

本発明は簡単な操作にて偏心回転作動と直線往復作動とに切替え使用することのできる振とう機を提供して、かかる問題点を解消しようとするものである。

＜発明の構成＞

本発明は振とう機上の振とう台に偏心回転と、直線的往復動とに切替えることのできる動力受けの軸受部を設け、該振とう台を該台下に設ける滑り部材と、該滑り部材に当接するマグネット付支持脚を有す支持板にて支持するようにした回転、往復切替型の振とう機にある。

＜実施例＞

以下図面に基づいて実施例を説明する。

無蓋箱形の機体1内に取付板2を横架してモータ3を吊下げ取付けし、取付板2の中心部上にVベルトを介して回転円板4を水平取付けし、該円板上の偏心位置に、ベアリング入り軸受8を上部に備えた回転軸6を挿し立てる。なお回転て支持された支持脚17を垂設し、各支持脚17は下端に下面を平担とした平面視段拡円形のマグネット18を取付けていて、各マグネット18は前記取付板2上にベアリング入り軸受19を有して直立した支持円板20の上側平面に磁着させて、振とう台9を軸受孔10と回転軸6の軸受8が嵌合した状態で機体1上に水平に支持してなる。

なお、21、21は内側に軸受曲面22、22を設けた切替板で、回転軸6の軸受8を挟むようにして横長形の軸受孔10上に取上し、螺子棒23、23止めして、以つて軸受孔10と回転軸6を中心部に切替固定するものである。

なお切替板21、21を取着する螺子棒23は振とう台9を貫通して支持板14の螺溝24に達せしめ

回転軸6は円板4の上面中心を通るレール5a,5bに沿つて移動して偏心量を大小に調整可能にしてある。7は固定用のナットである。

機体1上に配置する平面視四角平板形の振とう台9は中央に前記回転軸6の軸受8の直径とほぼ等しい幅をもつ横長形の軸受孔10を設け、該孔10の長手方向の両側端に垂壁11、11を折り下げ形成し、それぞれの内側の端部4ヶ所に滑り部材を構成するガイドローラ12を取付けている。各ガイドローラ12は振とう台9下に配置する支持板14の両端下に設ける側面視角C形のガイドレール13、13に取着する。支持板14は振とう台9と同形状で中央に回転軸6の除け孔15を設け、裏面四隅部よりベアリング入り軸受16にて、支持板14を振とう台9に固定し、一体化させる。25はフラスコ等の容器取上用に設ける取外し自在の架台である。

＜発明の作用＞

次に本発明の切替操作による偏心回転作動と直線往復作動の作用例を説明する。

(1) 偏心回転作動

本発明振とう機を偏心回転振とうに用いるときは、切替板21、21を螺子棒23、23により取付けて、振とう台9と支持板14を回転軸6の偏心回転受けさせるのである。モータ3の駆動は円板の回転を経て、回転軸6を偏心幅において偏心回転させ、同時に支持脚17の下端マグネット18が磁着した支持円板22を伝動回転するため、

機体 1 上の振とり台 9 は支持板 14 を伴って偏心回転作動をすることゝなる。

(2) 直線往復作動

本発明振とり機を直線往復振とり用に用いるときは切替具 21, 21 を取外して狭長形の軸受孔 10 を表出させると共に振とり台 9 と支持板 14 間の固定を解くのである。すると、第 9 図に示すように回転軸 6 の回転軌道のうち軸受孔 10 の長手方向へ働く力は振とり台 9 に作用せず、それ以外の方向へ働く力だけが作用して振とり台 9 を作動することゝなる。しかし乍ら支持板 14 上における振とり台 9 の動きはガイドレール 13, 13 によつて規制されているために軸受孔 10 の長手方向以外へ働く力は全て振とり台 9 を直線的に

作動する力に変換され、以つて振とり台 9 は回転軸 6 の回転軌道の直径を振幅とする直線往復作動を反復するのである。支持台 14 は各支持脚 17 のマグネット 18 を移動し、支持円板 20 の中央部に磁着することにより固定して、作動する振とり台 9 を安定して支持するものである。

なお、偏心回転作動時用の切替板は凡そ回転軸と軸受孔間を固定する他の部材に置きかえてもよく、振とり台と支持板間の固定手段も同様である。また直線往復作動時のガイドローラとガイドレールにかえ、滑り構造を有して方向を規制する他の部材を用いても本発明の作用を防げるものではない。

< 発明の効果 >

以上本発明の振とり機は偏心回転する回転軸の軸受部を切替えるという簡単な操作により、容易に偏心回転振とりと直線往復振とりを使い分けすることができることゝなつて、2 形式の振とり機を用意したときの設備スペースの問題や取扱い操作の煩雑さから解放されながら、試料等の両振とり作動における各々の経過及び結果の精密なデータを得ることのできる効果を生じる。またいずれの振とり作動の場合でも振幅の大小調整は回転軸を移動調整するだけでよく、切替後の操作も優れて取扱い便利な振とり機を提供する効果がある。

4. 図面の簡単な説明

第 1 図は偏心回転作動時の拡大縦断面図、第

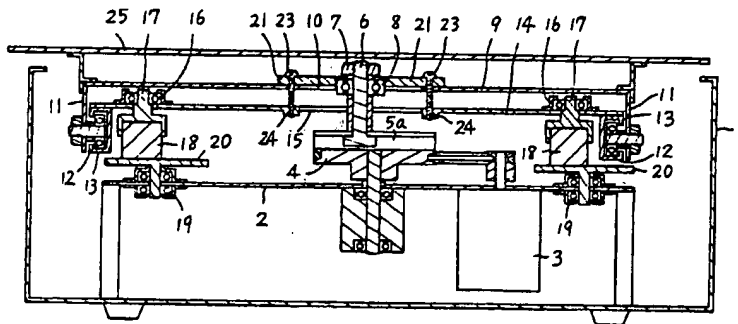
2 図は同、架台を取外した状態を示す平面図、第 3 図は偏心回転軸及び支持円板上の支持脚の回転状態を示す線図的平面図、第 4 図は直線往復作動時の拡大縦断面図、第 5 図は同、架台を取外した状態を示す平面図、第 6 図は同、回転軸の 90 度回転につれて、振とり台が直線動した状態を示す平面図、第 7 図は切替具と棒子棒の斜視図、第 8 図は偏心回転軸の回転状態と支持脚の固着位置とを示す線図的平面図、第 9 図は回転軸と軸受孔の作動関係を示す説明図、1 は機体、2 は取付板、3 はモータ、4 は円板、5a, 5b はレール、6 は偏心回転軸、7 は固定用ナット、8 は軸受、9 は振とり台、10 は軸受孔、11, 11 は垂壁、12 はガイドローラ、13, 13 はガ

イドレール、14は支持板、15は除け孔、16は軸受、17は支持脚、18はマグネット、19は軸受、20は支持円板、21、21は切替具、22、22は軸受曲面、23は螺子棒、24は螺溝、25は架台、26は軸受孔の淵に設けた切替板の取付け用ガイドである。

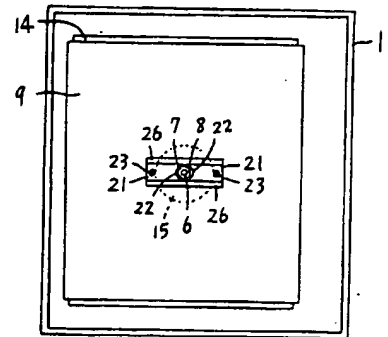
特許出願人 大洋科学工業株式会社

代理人 弁理士 水 島 郁 二

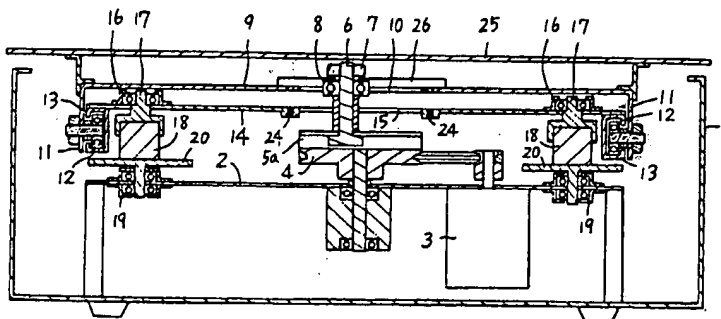
第1図



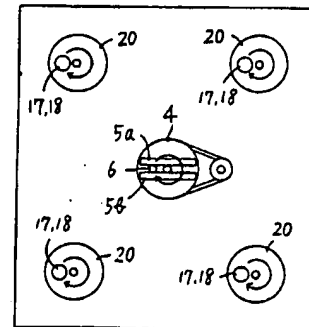
第2図



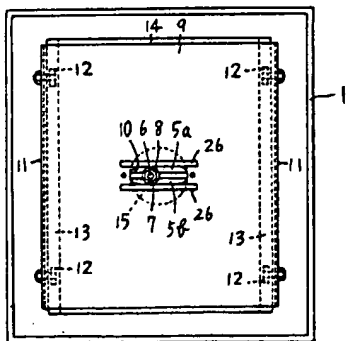
第4図



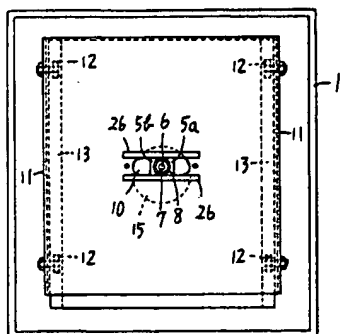
第3図



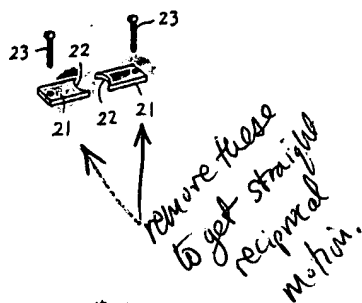
第5圖



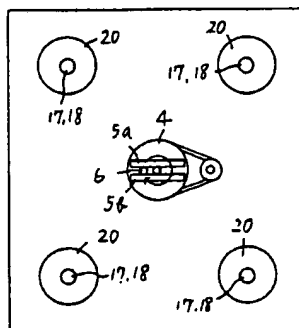
第6圖



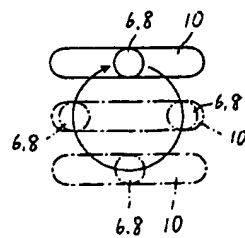
第7圖



第8圖



第9圖



PAT-NO: JP363007829A

DOCUMENT-IDENTIFIER: JP 63007829 A

TITLE: ROTATING AND RECIPROCATING
CHANGEOVER TYPE SHAKING
MACHINE

PUBN-DATE: January 13, 1988

INVENTOR-INFORMATION:
NAME
NABEYA, YOSHIYUKI

ASSIGNEE-INFORMATION:
NAME TAIYO KAGAKU KOGYO KK
COUNTRY N/A

APPL-NO: JP61151819

APPL-DATE: June 30, 1986

INT-CL (IPC): B01F011/00, C12M003/00

US-CL-CURRENT: 435/283.1

ABSTRACT:

PURPOSE: To make an equipment space smaller and the operation simpler instead of installing two different kinds of shaking machines by enabling a single shaking machine to change an eccentric rotation over to a straight reciprocating operation easily.

CONSTITUTION: By changing over a bearing of an eccentrically rotating shaft, an eccentric rotation shaking can be easily changed over to a straight reciprocating shaking. For an eccentric rotation shaking,

changeover plates
21, 21 are installed with threaded bars 23, 23, and a
shaking table 9 and a
support table 14 are subjected to an eccentric rotation of
a rotation shaft 6,
thus an eccentric rotation with the shaking table 9 and the
support table 14 is
carried out. For a straight reciprocating shaking, the
changeover plates 21,
21 are removed, a horizontally long bearing aperture 10 is
exposed and the
fixed shaking table 9 is disengaged from the support plate
14, thus a straight
reciprocating operation of the shaking table 9 with an
amplitude equal to the
diameter of rotating track of the rotating shaft 6 is
repeated.

COPYRIGHT: (C)1988, JPO&Japio